

Déjà-vu Chair

design Naoto Fukasawa, 2007

Magis Spa

Via Triestina - Accesso E
Z.I. Ponte Tezze
30020 Torre di Mosto (VE) Italy

Ph +39 0421 319600
Fax +39 0421 319700

info@magisdesign.com
www.magisdesign.com



MADE IN ITALY



FIGHA PRODUCTO



UN USO NO DEBIDO DEL PRODUCTO.

MAGIS DECLINA TODA RESPONSABILIDAD POR LOS DAÑOS CAUSADOS A COSAS O A PERSONAS POR

en la gestión de residuos.

evitar el uso impropio desde aquel prepósto. No apoyar objetos de alta temperatura, subir sobre el producto con los pies o usarlo como escalera. Al final de su vida útil, entregar el artículo a las empresas especializadas

ADVERTENCIA

madera-decoración de interiores". Constituye una parte integrante del producto y debe llegar al cliente final. compliación y la distribución de los productos en madera y del sector de ejecución al artículo 10. Ottempera también a la circular del 3 agosto 2004 n. 1 "Indicaciones por la Esta ficha producto obtendrá a la disposición de ley 206/2005 (Codigo del Consumo) y al decreto ministerial correspondiente

DISPOSICION DE LEY

Se aconseja el uso de productos específicos para el aluminio.

Un mantenimiento periódico y correcto del producto conserva su aspecto original y prolonga su duración. pueden considerarse defectos. El aluminio propende fácilmente a volverse opaco.

Ya que el aluminio empleado en la producción de Déjà-vu es natural y no está trabajado con sustancias químicas ni con pinturas, eventuales halos o irregularidades forman parte del proceso productivo y por eso no se estancuen sobre los productos ni que tales superficies tengan contacto con sustancias ácidas.

se debe secar inmediatamente con un paño suave o con piel de ante. No dejar que el agua u otros líquidos neutros diluidos en agua. No se aconseja el uso de esponjas abrasivas ya que podrán rayar el producto. Este Se aconseja usar un paño suave, seco o embebido en agua. También se pueden usar detergentes líquidos

MANTENIMIENTO



MAGIS IS NOT LIABLE FOR ANY DAMAGE TO PROPERTY OR PERSONS CAUSED BY AN IMPROPER USE

this product is disposed in an environment-friendly way.

Do not place hot objects on it, stand on it or use the product as a ladder. Once disused, please make sure

WARNING

This is part of the product and must be delivered to the final customer. "Instructions to fill in and distribute the product card of wooden products and of wooden and furniture sector". This product card complies with the provisions of the law by decree 206/2005 (Consumer Code) and with the

LAW PROVISIONS

its original appearance. We recommend using specific cleaning products for aluminium. polishing by hand. Aluminium is very likely to dull while using. Regular care is therefore necessary to maintain fails, but on the contrary as technical results of the nature of natural aluminium and its brushing and not use abrasive sponges as they may leave scratches. Immediately dry after washing with a soft rag or charmois leather. Never leave water or other liquids to stagnate on metal parts. Avoid contact with all acidic substances. Small marks or irregularities, which might be visible on the surface, should not be considered as

PRODUCT CARE

We recommend using a soft rag, either dry or wet. When needed, use ph-balanced soap diluted in water. Do

FICHE PRODUIT

ENTRETIEN DU PRODUIT

On conseille l'emploi d'un chiffon doux, sec ou imbibé d'eau. Utiliser éventuellement des détergents liquides neutres dilués dans l'eau. On déconseille tout usage d'éponges abrasives qui pourraient abîmer le produit. Il faut immédiatement essuyer le produit avec un chiffon doux ou avec un cuir velours. Ne jamais permettre à l'eau ou à d'autres substances liquides de stagner sur les produits. Veiller à ce que lesdites surfaces ne soient au contact de substances acides. Comme l'aluminium utilisé pour la production du Déjà-vu est un matériau naturel et non traité avec aucun agent chimique ou vernissage, des petites traces ou irrégularités doivent être considérées comme une conséquence naturelle du cycle de production. Elles ne doivent en aucun cas être considérés comme des défauts. L'aluminium tend facilement à s'opacifier. Un entretien périodique et correct du produit maintient l'apparence originelle et en prolonge la durée. On conseille d'utiliser des produits spécifiques pour l'aluminium.

TERMES DE LA LOI

Cette fiche obtempère aux termes du décret-loi no. 206/2005 "Code du consommateur" et au correspondant décret ministériel no.10. Elle obtempère aussi à la circulaire "Indications pour la compilation et la distribution de la fiche d'identification des produits en bois et du secteur bois-aménagement intérieur". Elle doit être gardée avec le produit et parvenir au client final.

AVERTISSEMENT

Ne pas utiliser des produits de nettoyage différents de ceux-là susmentionnés. Ne pas utiliser le produit de manière impropre: y appuyer des objets chauds, s'asseoir sur le dossier, y monter dessus ou l'utiliser comme escabeau. Pour la protection de l'environnement, veuillez déposer le produit épuisé dans les décharges appropriées.

MAGIS DECLINE TOUTE RESPONSABILITE POUR LES ENDOMMAGEMENTS AUX CHOSSES OU PERSONNES CAUSES PAR UNE UTILISATION IMPROPRE DU PRODUIT.



SCHEDA PRODOTTO

MANUTENZIONE

Si consiglia l'impiego di un panno morbido, asciutto o imbevuto di acqua. Utilizzare eventualmente detergenti liquidi neutri diluiti in acqua. Si sconsiglia l'uso di spugne abrasive poiché potrebbero graffiare il prodotto. Questo deve essere immediatamente asciugato con un panno morbido o con una pelle scamosciata. Mai lasciare che acqua o altre sostanze liquide ristagnino sui prodotti. Fare attenzione che tali superfici non vengano in contatto con sostanze acide. Poiché l'alluminio impiegato nella produzione di Déjà-vu è naturale e non è trattato con prodotti chimici o verniciature di alcun tipo, eventuali aloni o irregolarità sono connessi al processo produttivo e non possono essere assolutamente considerati dei difetti. L'alluminio tende facilmente ad opacizzarsi. Una manutenzione periodica e corretta del prodotto mantiene l'aspetto originario e ne prolunga la durata. Si consiglia l'uso di prodotti specifici per l'alluminio.

DISPOSIZIONE DI LEGGE

La presente scheda prodotto ottempera al d. lgs. 206/2005 (Codice del Consumo) e al relativo decreto ministeriale di attuazione di cui all'art.10. Ottempera inoltre alla circolare del 3 agosto 2004 n. 1 "Indicazioni per la compilazione e la distribuzione della scheda identificativa dei prodotti in legno e del settore legno-arredo". Costituisce parte integrante del prodotto e deve pervenire al cliente finale.

AVVERTENZA

Evitare l'uso di prodotti di pulizia diversi da quelli indicati. Evitare l'uso improprio del prodotto rispetto a quello preposto. Non appoggiare oggetti ad alta temperatura, sedersi sullo schienale, salire sulla seduta in piedi o impiegare come scaletta. Una volta dismesso il prodotto non va disperso nell'ambiente.

MAGIS DECLINA OGNI RESPONSABILITÀ PER DANNI CAUSATI A COSE O A PERSONE DA UN USO IMPROPRIO DEL PRODOTTO.



PRODUKTSBLATT

PFLEGEANLEITUNGEN

Zum Reinigen wird die Verwendung eines weichen, trockenen oder mit Wasser befeuchtetem Tuches empfohlen. Eventuell neutrale und mit Wasser verdünnte Flüssigreiniger verwenden. Es dürfen keine scheuernden Schwämme benutzt werden, da sie das Produkt zerkratzen könnten. Das Produkt nach dem Reinigen sofort abtrocknen, wozu ein weiches Tuch oder ein Wildledertuch zu verwenden ist. Es dürfen weder Wasser noch andere flüssige Substanzen auf den Produkten zurückbleiben. Darauf achten, dass diese Oberflächen nicht mit säurehaltigen Substanzen in Berührung kommen. Das für die Produktion von Déjà-vu eingesetzte Aluminium ist naturblassen und mit keinerlei chemischer Produkte oder Lackierungen behandelt. Eventuelle Ränder und Unregelmäßigkeiten resultieren aus dem Produktionsprozess und können nicht als Materialfehler angesehen werden. Aluminium neigt dazu, matt zu werden. Daher ist für die Erhaltung des Glanzes eine regelmässige und korrekte Pflege notwendig. Wir empfehlen die Benutzung von Pflegeprodukten für Aluminium.

GESETZBESTIMMUNGEN

Dieses Produktblatt befolgt der Bestimmungen der Rechtsverordnung Nr. 206/2005 (Verbraucherkodex) und mit dem entsprechenden Ministerialverordnung Nr.10. Es befolgt auch dem Rundschreiben Nr.1 vom 3. August 2004 "Anweisungen für Ausfüllung und Verteilung des Produktblatts von Holzprodukten und von Holz- und Möbelbereich". Bildet wesentlicher Bestandteil des Produktes und muss dem Endkunden mitgeliefert werden.

VORSICHT

Bitte vermeiden Sie andere als die oben erwähnten Reinigungsmitteln zu benutzen, das Produkt in einer unpassenden Weise zu verwenden: heiße Behälter daraufzustellen, sich auf die Rückenlehne au satzen hinaufzusteigen oder als Trittleiter zu benutzen. Bitte überlassen Sie das Produkt der Umwelt nicht, wenn es nicht mehr benutzt wird.

MAGIS LEHNT JENE VERANTWORTUNG FÜR SCHADEN AN SACHEN ODER LEUTEN AB, DIE AUS EINER UNPASSENDEN VERWENDUNG DES PRODUKTES ENTSTANDEN.



Chair for domestic use and contracts (bars and clubs).

Materials: legs in extruded aluminium (polished or painted). Seat in die-cast aluminium (polished or painted). Back in die-cast aluminium painted or polished with reverse in polished die-cast aluminium or in ABS (version in wood also available). Flame retardant (except for the versions with reverse of back in wood).

Silla para uso doméstico y contract (bares y locales).

Materiales: patas de perfiles de aluminio brillante o barnizado. Asiento de aluminio brillante o barnizado fundido a presión. Respaldo de aluminio brillante o barnizado fundido a presión con revestimiento posterior de aluminio brillante fundido a presión o de ABS (variante revestida de madera también disponible). Producto ignífugo (excepto las variantes con revestimiento posterior de madera).

Chaise pour la maison et pour la collectivité (cafés et restaurants).

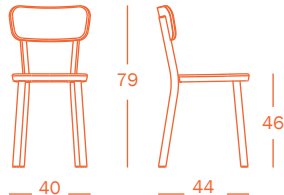
Matériaux: pieds en aluminium (poli ou verni). Assise en fonte d'aluminium (poli ou verni). Dossier en fonte d'aluminium verni ou poli avec revêtement postérieur en fonte d'aluminium poli ou en ABS (version en bois aussi disponible). Non feu (sauf les versions avec revêtement postérieur en bois).

Stuhl für Haus- und Objektgebrauch (Bars und Restaurants).

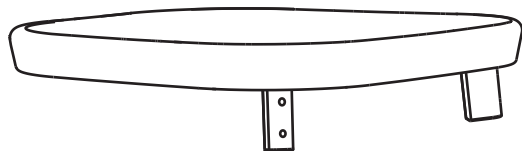
Materialien: Beine aus Profilaluminium (poliert oder lackiert). Sitz aus Aluminium-Druckguss (poliert oder lackiert). Rückenlehne aus Aluminium-Druckguss, lackiert oder poliert mit Rückseite aus Aluminium-Druckguss, poliert oder aus ABS (ebenfalls aus Eiche Natur oder Eiche wengefarbig-furniert erhältlich). Feuerhemmend (ausser der Ausführungen mit Rückseite aus Furnier).

Sedia per uso domestico e contract (bar e ristoranti).

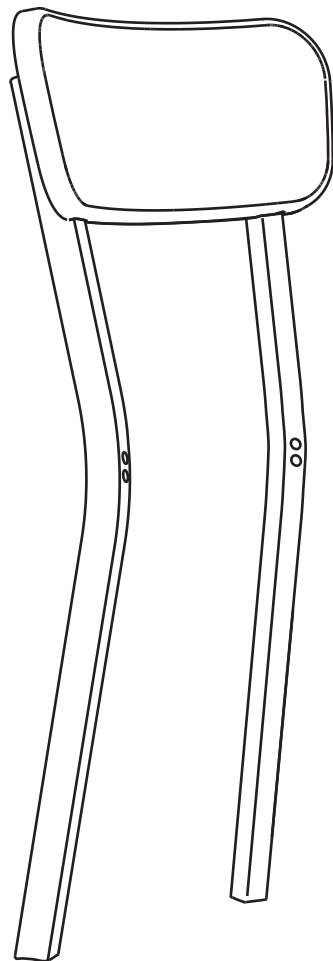
Materiali: gambe in profilato di alluminio estruso lucido o verniciato. Sedile in pressofusione di alluminio lucido o verniciato. Schienale in pressofusione di alluminio lucido o in ABS, anche ricoperto di legno. Prodotto ignifugo (escluse le versioni con rivestimento posteriore ricoperto di legno).



A
X1



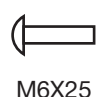
B
X1



C
X2



D
X4



E
X4

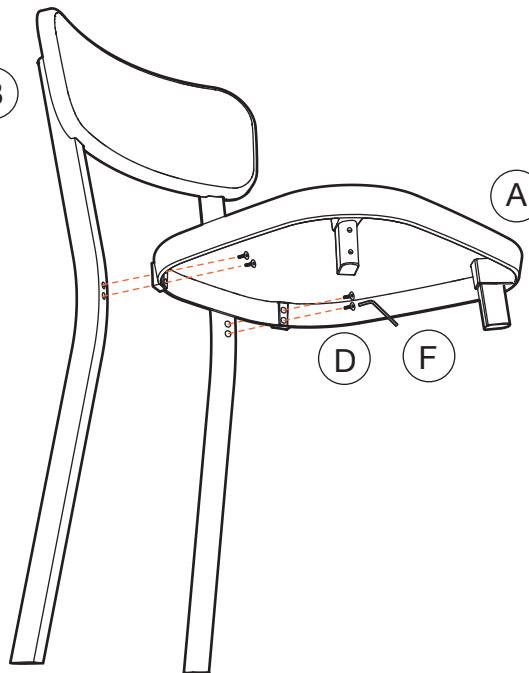


F
X1



1

B

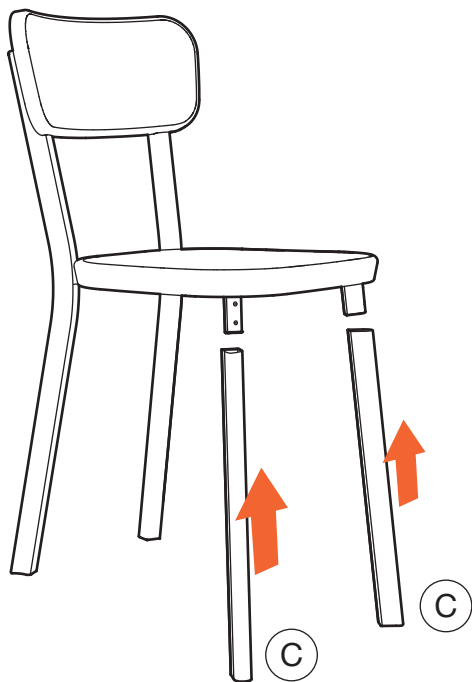


A

D

F

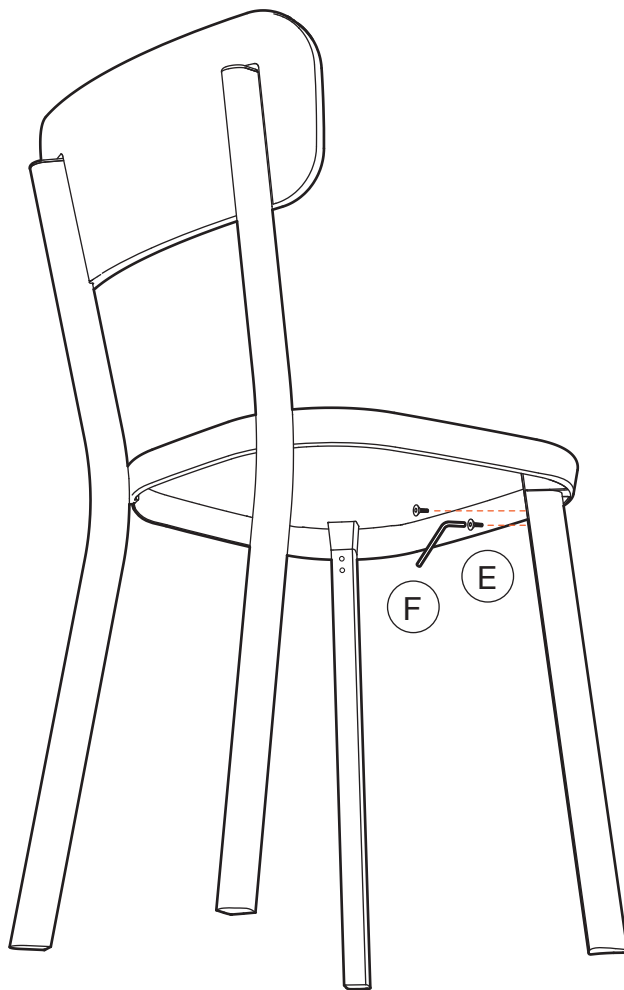
2



C

C

3



F

E

