

Table_One

design Konstantin Grcic, 2005



Magis Spa

Via Triestina - Accesso E
Z.I. Ponte Tezze
30020 Torre di Mosto (VE) Italy

Ph +39 0421 319600
Fax +39 0421 319700

info@magisdesign.com
www.magisdesign.com



MADE IN ITALY



UN USO NO DEBIDO DEL PRODUCTO.
MAGIS DECLINA TODA RESPONSABILIDAD POR LOS DAÑOS CAUSADOS A COSAS O A PERSONAS POR

de residuos.

Al final de su vida útil, entregar el artículo a las empresas especializadas en la gestión

Evitar el uso impropio del material. No apoyar objetos de alta temperatura, subir sobre el producto de pie o

ADVERTENCIA

madera-decoración de interiores". Constituye una parte integrante del producto y debe llegar al cliente final.

compilación y la distribución de los productos en madera y del sector

Esta ficha producto obtendrá a la disposición de ley 206/2005 (Codigo del Consumo) y al decreto ministerial

DISPOSICION DE LEY

prolonga su duración.

defecto de producción. Un mantenimiento periódico y correcto del producto conserva su aspecto original y

Se aconseja usar un paño húmedo, seco o embebido en agua. También se pueden utilizar detergentes líquidos

neutros diluidos en agua. No se aconseja el uso de esponjas abrasivas ya que podrán rayar el producto. Este

Se debe secar inmediatamente con un paño suave o con piel de ante. No dejar que el agua u otros líquidos se

estancuen sobre el producto ni que tales superficies tengan contacto con sustancias ácidas. Las pequeñas

marcas o irregularidades que eventualmente puede presentar la superficie, no deben entenderse como

MANTENIMIENTO

FIGHA PRODUCTO



MAGIS IS NOT LIABLE FOR ANY DAMAGE TO PROPERTY OR PERSONS CAUSED BY AN IMPROPER USE
OF THIS PRODUCT.

sure that this item is disposed of in an environmentally-friendly way.

way. Do not place hot objects on it, stand on it or use the product as a ladder. Once disused, please make

Do not use different cleaning products from the ones mentioned above. Do not use the product in an improper

WARNING

This is part of the product and must be delivered to the final customer.

"Instructions to fill in and distribute the product card of wooden products and of wooden and furniture sector".

This product card complies with the provisions of the law by decree 206/2005 (Consumer Code) and with the

LAW PROVISIONS

We recommend using a soft rag, either dry or wet. When needed, use ph-balanced soap diluted in water. Do

not use abrasive sponges as they may leave scratches. Immediately dry after washing with a soft rag or

charmois leather. Never leave water or other liquids to sit on metal parts. Avoid contact with all acidic

substances. Periodic maintenance and cleaning allows the product to keep its original look and lengthens the

PRODUCT CARE

PRODUCT INFORMATION

ENTRETIEN DU PRODUIT

On conseille l'emploi d'un chiffon doux, sec ou imbibé d'eau. Utiliser éventuellement des détergents liquides

neutres dilués dans l'eau. On déconseille tout usage d'éponges abrasives qui pourraient abîmer le produit. Il

faut immédiatement sécher le produit soit avec un chiffon doux soit avec un cuir velours. Ne jamais permettre

à l'eau ou à d'autres substances liquides de stagner sur les produits. Veiller à ce que lesdites surfaces ne

soient au contact de substances acides. L'entretien périodique et correct du produit maintient l'apparence

originelle et en prolonge la durée.

TERMES DE LA LOI

Cette fiche obtempère aux termes du décret-loi no. 206/2005 "Code du consommateur" et au correspondant

décret ministériel no.10. Elle obtempère aussi à la circulaire "Indications pour la compilation et la distribution

de la fiche d'identification des produits en bois et du secteur bois-aménagement intérieur". Elle doit être

gardée avec le produit et parvenir au client final.

AVERTISSEMENT

Ne pas utiliser des produits de nettoyage différents de ceux-là susmentionnés. Ne pas utiliser le produit de

manière impropre; y appuyer des objets chauds, y monter dessus ou l'utiliser comme escabeau. Pour la

protection de l'environnement, veuillez déposer le produit épuisé dans les décharges appropriées.

MAGIS DECLINE TOUTE RESPONSABILITE POUR LES ENDOMMAGEMENTS AUX CHOSSES OU
PERSONNES CAUSES PAR UNE UTILISATION IMPROPRE DU PRODUIT.

SCHEDA PRODOTTO



MANUTENZIONE

Si consiglia l'impiego di un panno morbido, asciutto o imbevuto di acqua. Utilizzare eventualmente detergenti

liquidi neutri diluiti in acqua. Si sconsiglia l'uso di spugne abrasive poiché potrebbero graffiare il prodotto.

Questo deve essere immediatamente asciugato con un panno morbido o con una pelle scamosciata. Non

lasciare che acqua o altre sostanze liquide ristagnino sui prodotti. Fare attenzione che tali superfici non

vengano in contatto con sostante acide. Una manutenzione periodica e corretta del prodotto mantiene

l'aspetto originario e ne prolunga la durata.

DISPOSIZIONE DI LEGGE

La presente scheda prodotto ottempera al d. lgs. 206/2005 (Codice del Consumo) e al relativo decreto

ministeriale di attuazione di cui all'art.10. Ottempera inoltre alla circolare del 3 agosto 2004 n. 1"Indicazioni

per la compilazione e la distribuzione della scheda identificativa dei prodotti in legno e del settore

legno-arredo". Costituisce parte integrante del prodotto e deve pervenire al cliente finale.

AVVERTENZA

Evitare l'uso di prodotti di pulizia diversi da quelli indicati. Evitare l'uso improprio del prodotto rispetto a quello

preposto. Non appoggiare oggetti ad alta temperatura, salire sul prodotto o impiegarlo come scaletta. Una

volta dismesso il prodotto non va disperso nell'ambiente.

MAGIS DECLINA OGNI RESPONSABILITÀ PER DANNI CAUSATI A COSE O A PERSONE DA UN USO
IMPROPRIO DEL PRODOTTO.



PRODUKTSBLATT

PFLEGEANLEITUNGEN

Zum Reinigen wird die Verwendung eines weichen, trockenen oder feuchten Tuches empfohlen. Eventuell

neutrale und mit Wasser verdünnte Flüssigreiniger verwenden. Es dürfen keine scheuernden Schwämme

benutzt werden, da sie das Produkt zerkratzen könnten. Das Produkt nach dem Reinigen sofort abtrocknen,

wozu ein weiches Tuch oder ein Wildledertuch zu verwenden ist. Es dürfen weder Wasser noch andere flüssige

Substanzen auf den Produkten zurückbleiben. Darauf achten, dass diese Oberflächen nicht mit säurehaltigen

Substanzen in Berührung kommen. Eine regelmässige und korrekte Pflege der Produkte bewahrt ihr

ursprüngliches Aussehen und verlängert ihre Lebensdauer.

GESETZBESTIMMUNGEN

Dieses Produktblatt befolgt der Bestimmungen der Rechtsverordnung Nr. 206/2005 (Verbraucherkodex) und

mit dem entsprechenden Ministerialverordnung Nr.10. Es befolgt auch dem Rundschreiben Nr.1 vom 3.

August 2004 "Anweisungen für Ausfüllung und Verteilung des Produktblatts von Holzprodukten und von Holz-

und Möbelbereich". Bildet wesentlicher Bestandteil des Produktes und muss dem Endkunden mitgeliefert

werden.

VORSICHT

Bitte vermeiden Sie: andere als die oben erwähnten Reinigungsmitteln zu benutzen, und das Produkt in einer

unpassenden Weise zu verwenden: heisse Behälter daraufzustellen, sich darauf zu setzen darauf zu steigen oder

als Trittleiter zu benutzen. Bitte überlassen Sie das Produkt der Umwelt nicht, wenn es nicht mehr benutzt wird.

MAGIS LEHNT JENE VERANTWORTUNG FÜR SCHADEN AN SACHEN ODER LEUTEN AB, DIE AUS EINER
UNPASSENDEN VERWENDUNG DES PRODUKTES ENTSTANDEN.



Tables for domestic use and contracts (restaurants).

Material: frame in anodised aluminium (polished or black). Joints in polished die-cast aluminium, or in

die-cast aluminium treated with sputtered fluorinated titanium and painted in polyester powder black. Top in

HPL laminate.

Mesas para uso doméstico y contract (restaurantes).

Material: estructura de perfiles de aluminio anodizado (brillante o negro). Juntas de aluminio brillante fundido

a presión o aluminio fundido a presión con tratamiento de fluotitanización barnizado en poliéster negro.

Tablero de HPL laminado.

Tables pour la maison et pour la collectivité (restaurants).

Matériaux: structure en aluminium anodisé poli ou noir. Joints en fonte d'aluminium poli ou en fonte

d'aluminium traité au titane fluoré et verni en polyester noir. Plateau en laminé HPL.

Tische für Haus- und Objektgebrauch (Restaurants).

Material: Gestell aus Profilaluminium, poliert-oder schwarz eloxiert. Verbindungsgelenke aus Aluminium-

Druckguss, poliert oder aus Aluminium-Druckguss mit fluoriertem Titan und Polyesterlackierung schwarz.

Tischplatte aus HPL Laminat.

Tavoli per uso domestico e contract (ristoranti).

Materiali: struttura in profilato di alluminio anodizzato lucido oppure nero opaco.

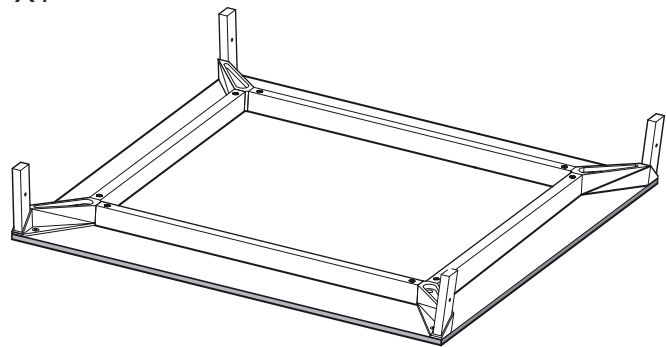
Giunti in pressofusione di alluminio lucido o in pressofusione di alluminio, con

trattamento di fluotitanizzazione e verniciato poliesterre nero.

Piano in laminato HPL.



(A)
X1



(B)
X4



(C)
X4

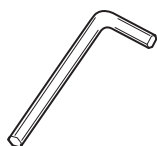


Per esterni
Outdoor use



Solo per interni
Indoor use only

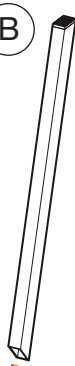
(D)
X1



(B)



(B)



(B)



(A)

