

# HermanMiller

## Instrucciones de instalación de silla de gaming Vantum



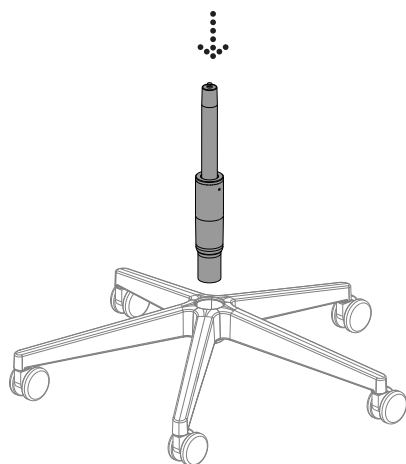
### Cómo ensamblar tu silla.

#### Aviso:

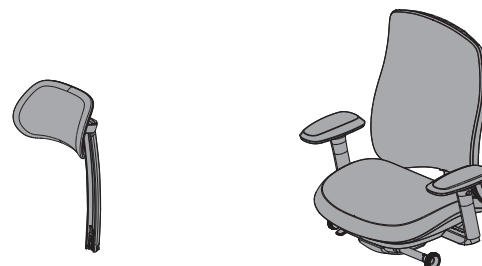
Algunas piezas han sido envueltas a fin de que estén protegidas durante el envío. Retira el envoltorio de plástico antes de ensamblar la silla.

#### Paso 1

Coloca la base en el suelo e inserta el cilindro.



#### Piezas incluidas

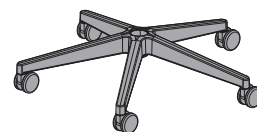


Reposacabezas

Silla



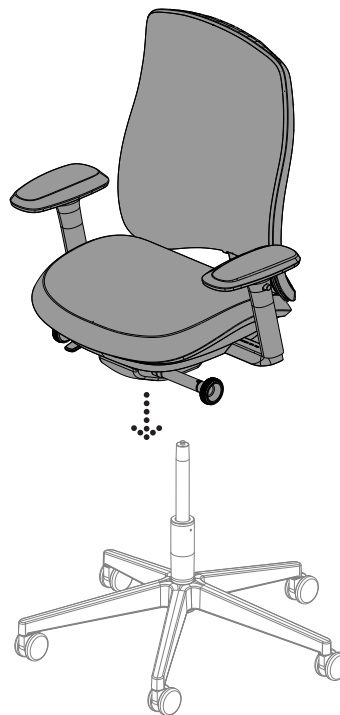
Cilindro



Base

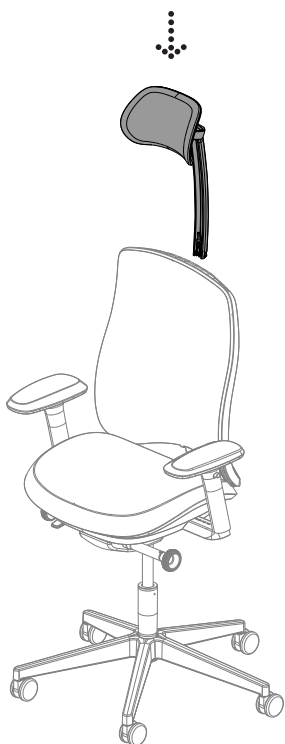
#### Paso 2

Coloca la silla sobre el cilindro.



### Paso 3

Insertar el reposacabezas en la ranura del respaldo de la silla.



### Paso 4

Siéntate en la silla varias veces y aplica fuerza al hacerlo para finalizar la instalación.



Leer instrucciones de desmontaje para reciclar la silla



<https://www.hermanmiller.com/services/search/productinstructions?getDoc=1BVRRX>